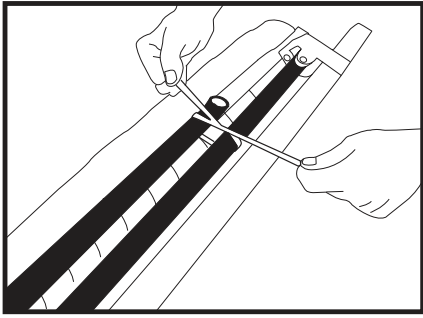
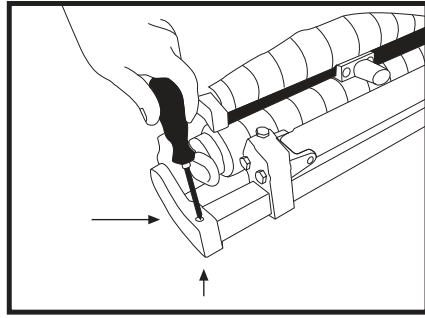


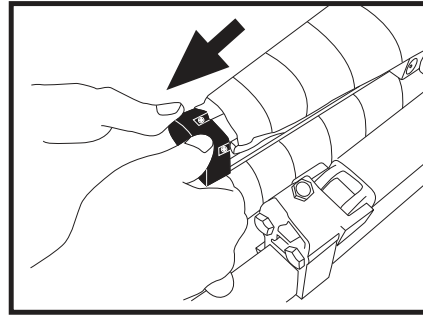
# Instrukció Napernyő vászon cseréhez kiterkehető árnyékoló ponyvához



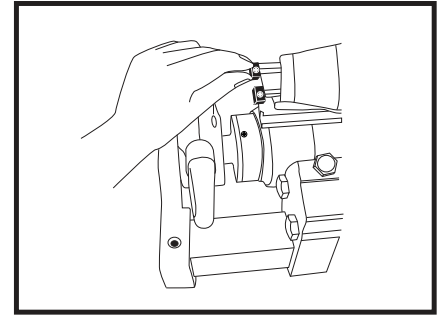
1. Kösse össze a napernyő karokat így könnyebbe tudja kivenni a napernyő vásznat



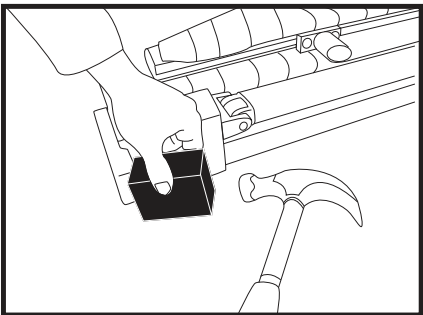
2. Vegye le a takaró elemeket a napernyő állvány oldaláról.



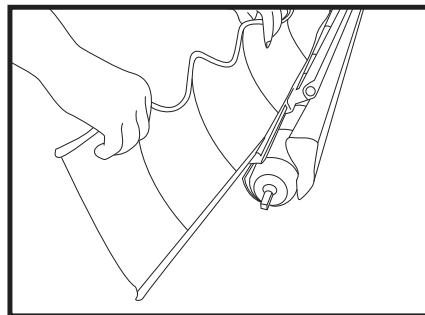
3. Ha van további védő burkolat vagy csavar azokat is vegye le, hogy kitudja húzni a napernyő vásznat a tokból.



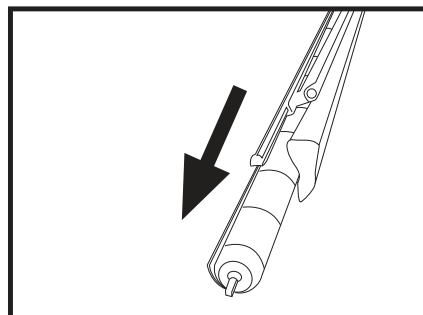
4. Tegye el az alkatrészeket, hogy később a megfelelő helyre visszarakhassa.



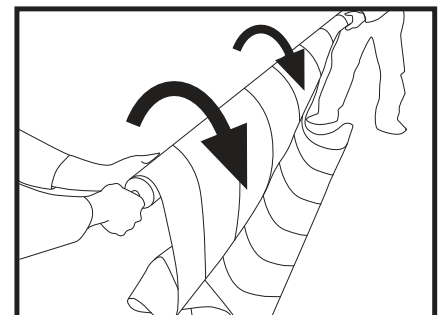
5. Ha megleően szorulva a záró sapka kalapáccsal és egy fa kocka segítségével sérülés nélkül leszedheti a fedőket.



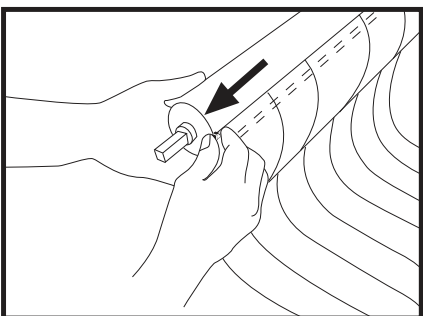
6. Húzza ki a napernyő szövetet a tokból.



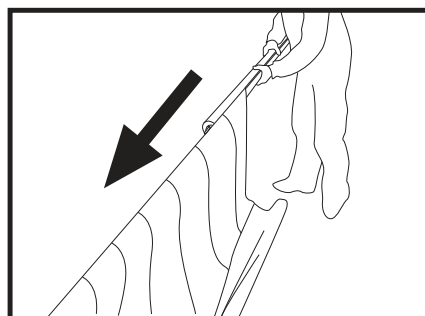
7. Húzza ki a napernyő vászon tekercest is a szelvényből.



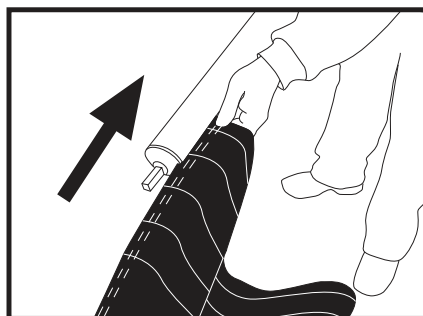
8. Kezdje el letekerni a rúdról a szövetet. 2 ember is kelhet a feladathoz.



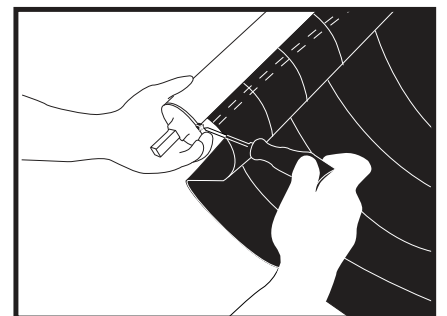
9. A letekérés végén megtalálja az anyag másik oldalát ami ugyanúgy rögzítve van a rúdra.



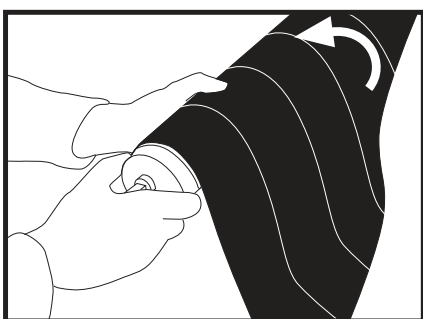
10. Csavarja k ia rögzítést és húzza k ia az anyagot a helyéről.



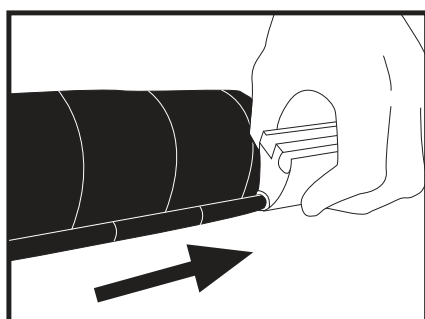
11. Helyzze be za új napernyő szövetet.



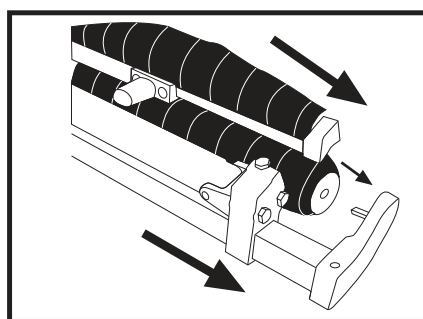
12. Rakaj vissza a rögzítőket.



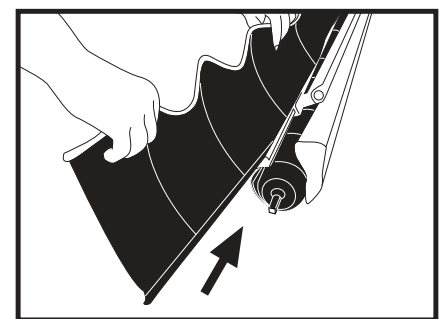
13. Csavarja fel a napernyő vásznat a rúdra.



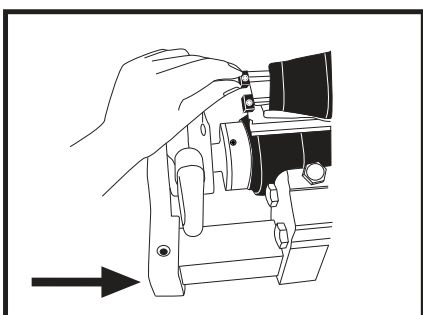
14. Miután teljesen feltekerte rögzítse a napernyő végzáró rúdját a vászonhoz.



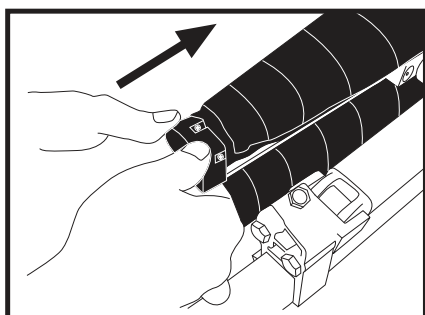
15. A szerelkéet egyben fogja meg és a feltekert rudat rakaj vissza a helyére.



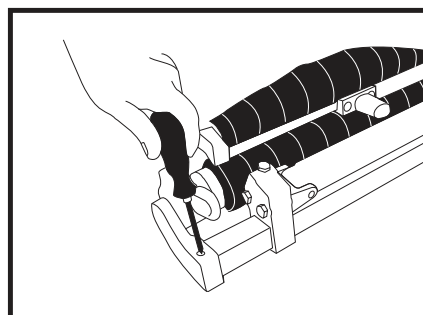
16. A díszítő elemet is helyezze vissza a helyére.



17. Rakja vissza a levett csavarokat



18. Ha van rakja vissza a záró sapkát is.



19. A 2. lépésben levett védő elemet rakja vissza a helyére és csavarja be a csavarokat.